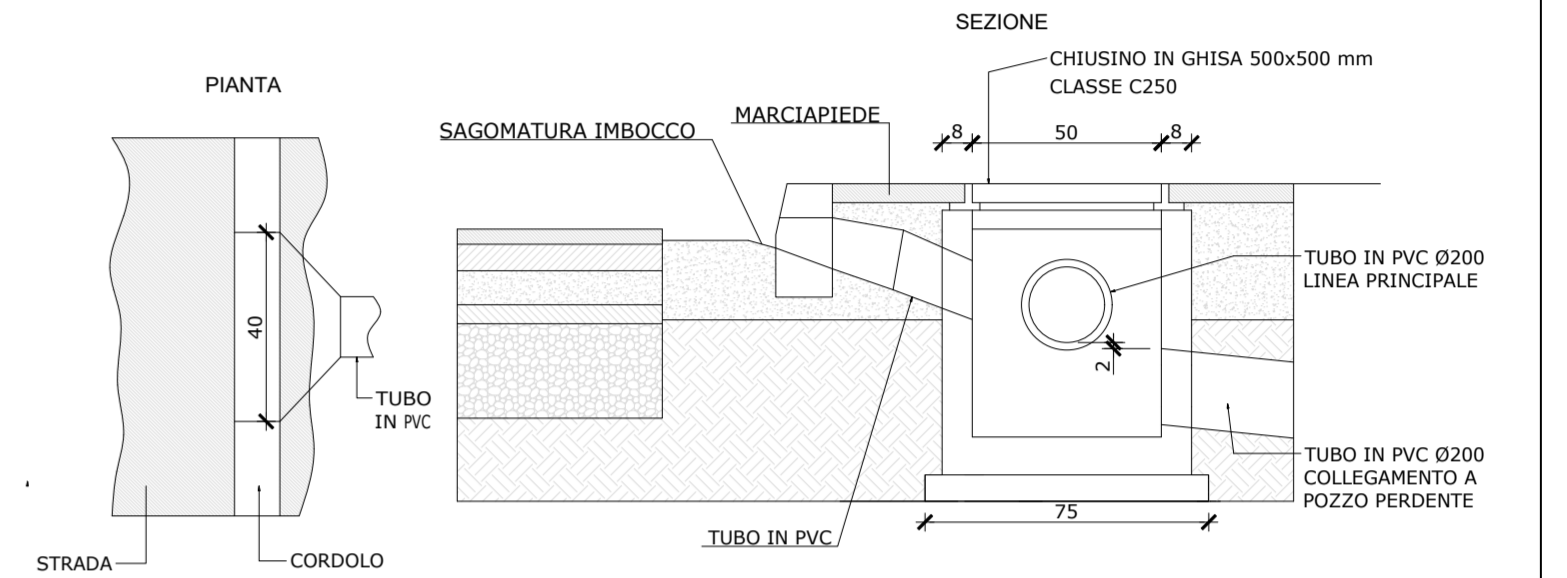


CADITOIA STRADALE BORDO STRADA  
scala 1:20



BOCCA DI LUPO STRADALE  
scala 1:20

01  
**PROGETTO DI FATTIBILITÀ TECNICO ECONOMICA**

**REALIZZAZIONE INTERSEZIONE A ROTATORIA  
TRA VIA CALTANA E VIA BASSA I  
A SANT'ANDREA - OP 04/2024  
CUP: H21B2400090004 - CIG: B1FD410016**

COMMITTENTE <b>COMUNE DI CAMPODARSEGO</b>	PROGETTISTA: ING. GRAZIOSO PIAZZA
	COLLABORATORI: geom. Davide Piazza

TITOLO ELABORATO <b>PLANIMETRIA NUOVA RETE IDRAULICA</b>					ELABORATO <b>09</b>
Rev.	Data	Descrizione	Redatto	Verificato	Approvato
A	07/24	1° STESURA	GP	GP	GP
SCALA 1:250					DATA 19/07/2024
FILE	240020S_02D09xP_A	LUOGO	FELTRE		
A TERMINI DI LEGGE E' VIETATA LA RIPRODUZIONE E LA DIFFUSIONE SENZA L'AUTORIZZAZIONE DI TPI ingegneria					