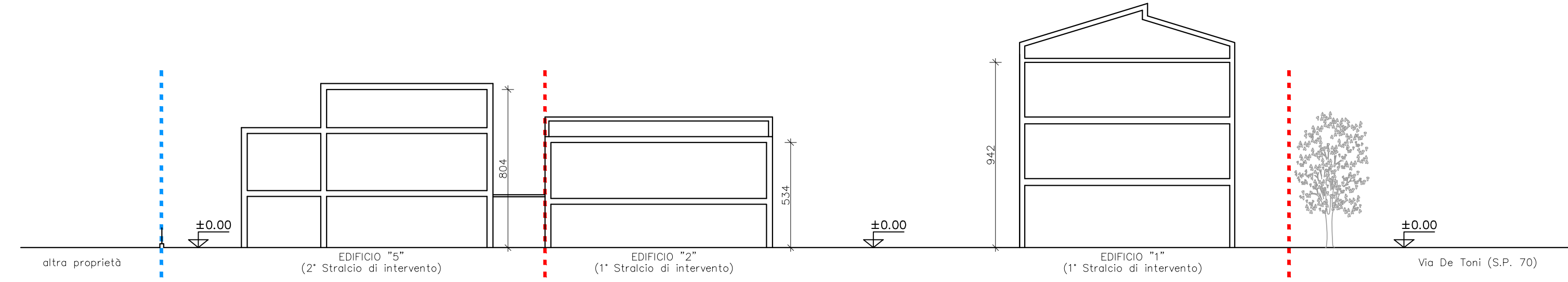


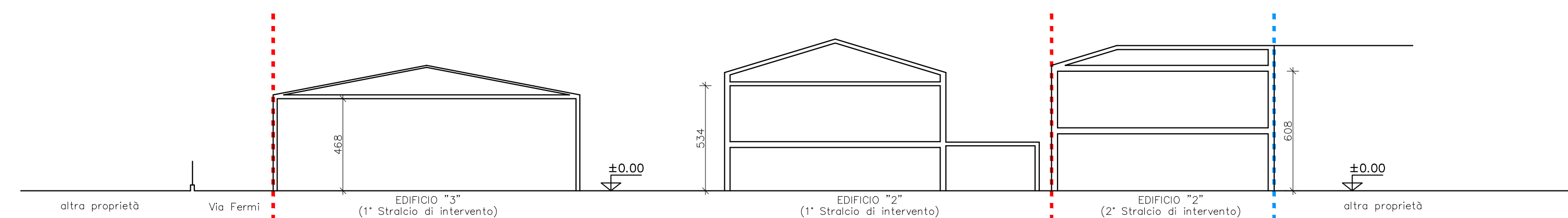
PLANIMETRIA DELLO STATO DI FATTO DI RIFERIMENTO
scala 1:500



PROFILO "A-A" DELLO STATO DI FATTO



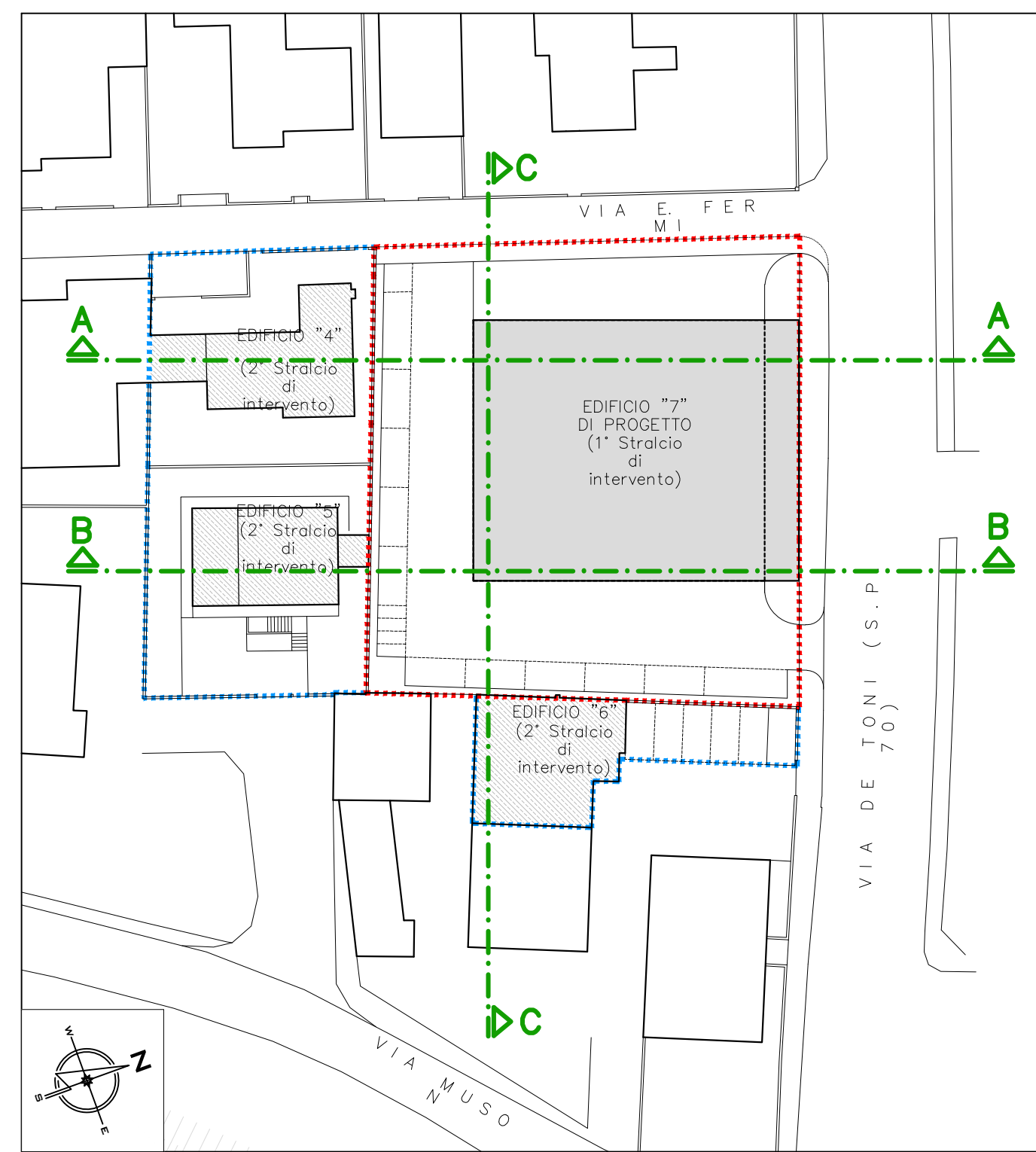
PROFILO "B-B" DELLO STATO DI FATTO



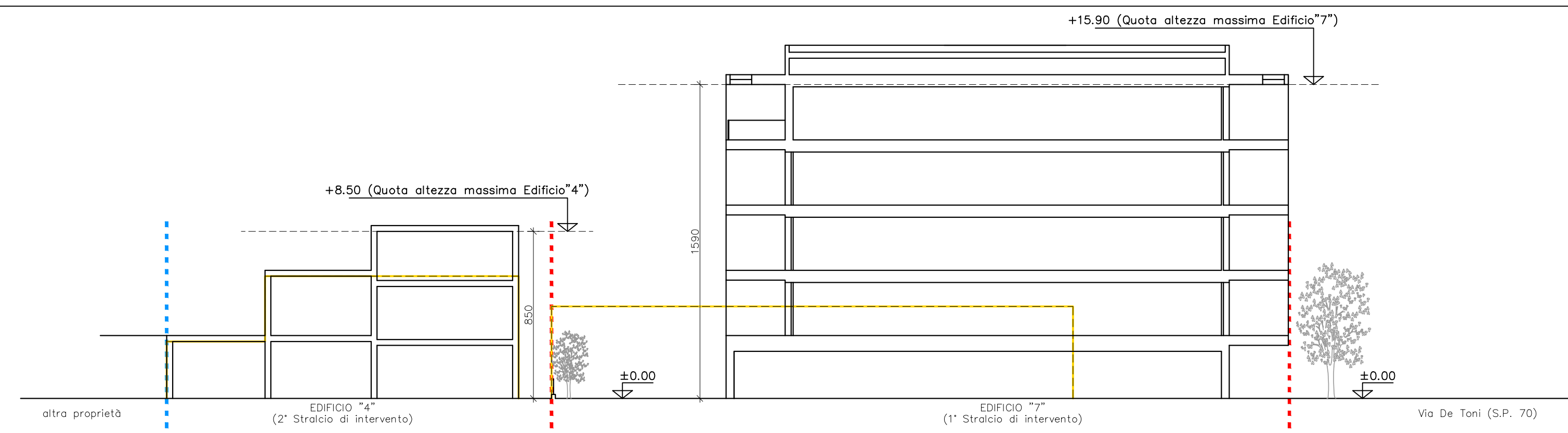
PROFILO "C-C" DELLO STATO DI FATTO

LEGENDA:

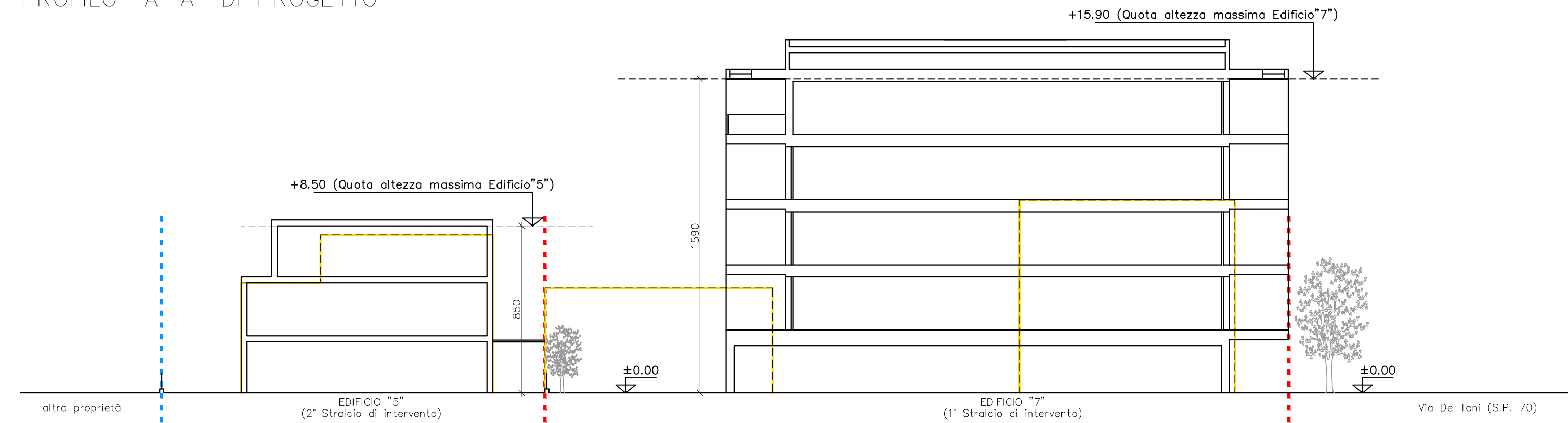
- - - - - Limite ambito di intervento 1° Stralcio
- - - - - Limite ambito di intervento 2° Stralcio
- EDIFICIO "N" Edifici situati all'interno degli ambiti di intervento del 1° Stralcio
- EDIFICIO "N" Edifici situati all'interno degli ambiti di intervento del 2° Stralcio
- Edifici situati all'esterno degli ambiti di intervento, non oggetto di intervento
- Profili normativi dello stato attuale (comparativi)



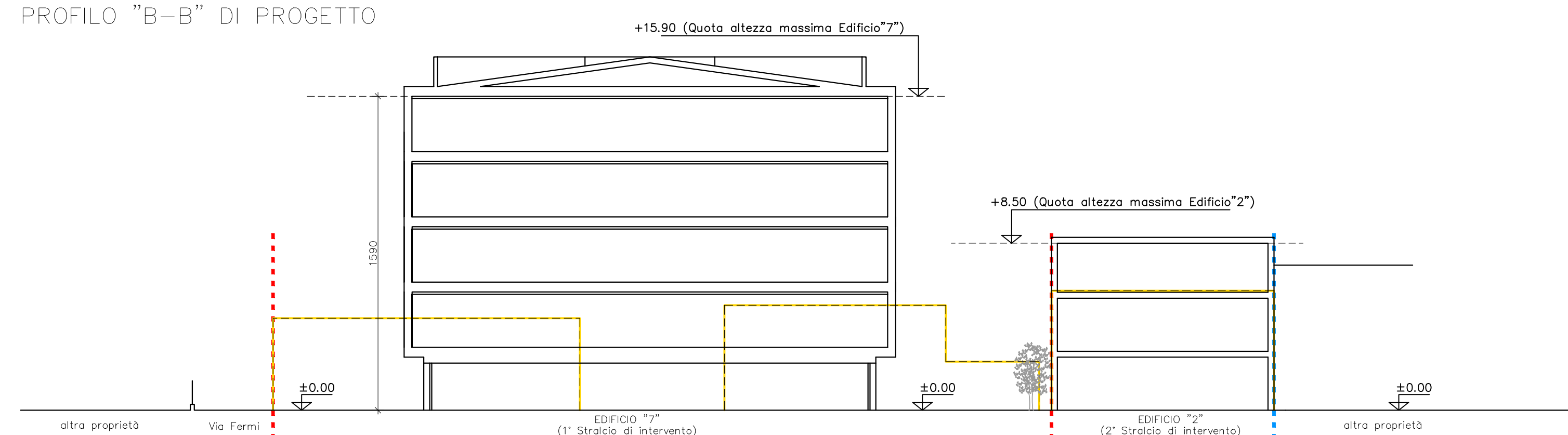
PLANIMETRIA DI PROGETTO DI RIFERIMENTO scala 1:500



PROFILO "A-A" DI PROGETTO



PROFILO "B-B" DI PROGETTO



PROFILO "C-C" DI PROGETTO



ARCHITETTO SERGIO CONTE
COLLABORATORI
ARCHITETTO RICCARDO CONTE
ARCHITETTO GIACOMO ACCORDI

Via Verdi 9-35011-Campodarsego-Padova
E-MAIL: archcontesergio@gmail.com T.F. 049 9291282 PL. 00111870283

AGGIORNAMENTI
DATA
MARZO 2022

COMMITTENTI 1° STRALCIO DI INTERVENTO
IMMOBILIARE SANTA CATERINA DI SCAPIN
ELISABETTA E C. S.A.S.

COMMITTENTI 2° STRALCIO DI INTERVENTO
PERON FERDINANDO - ZOCCARATO UDILLA
EREDI SCANTAMBURLO
SETTIMO GRAZIELLA
ZHONG PANPAN

DESIGNAZIONE DELL'OPERA
PIANO ATTUATIVO DI RIQUALIFICAZIONE
URBANA 1° E 2° STRALCIO AI SENSI DEGLI
ARTT. 7 (COMMA 4) E 11 DELLA L.R. N.14 DEL
04/04/2019, DELL'AREA DENOMINATA "EX
CAVINATO", SITA IN VIA DE TONI A
CAMPODARSEGO, CON REALIZZAZIONE DEL
1° STRALCIO DI INTERVENTO

DATA
NOVEMBRE 2020

TAVOLA
U.12

OGGETTO
PROFILI NORMATIVI REGOLATORI

Scala 1:200