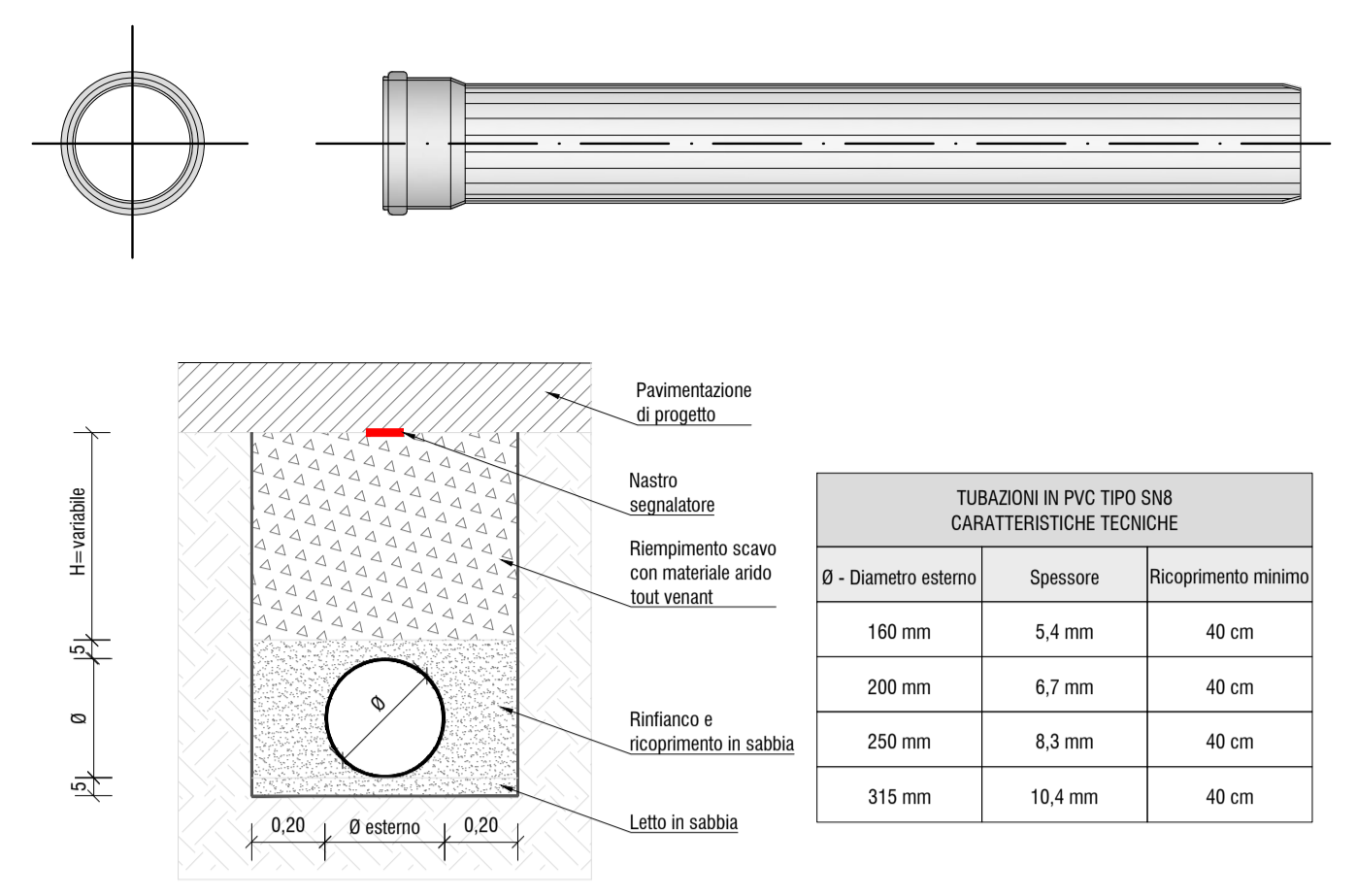


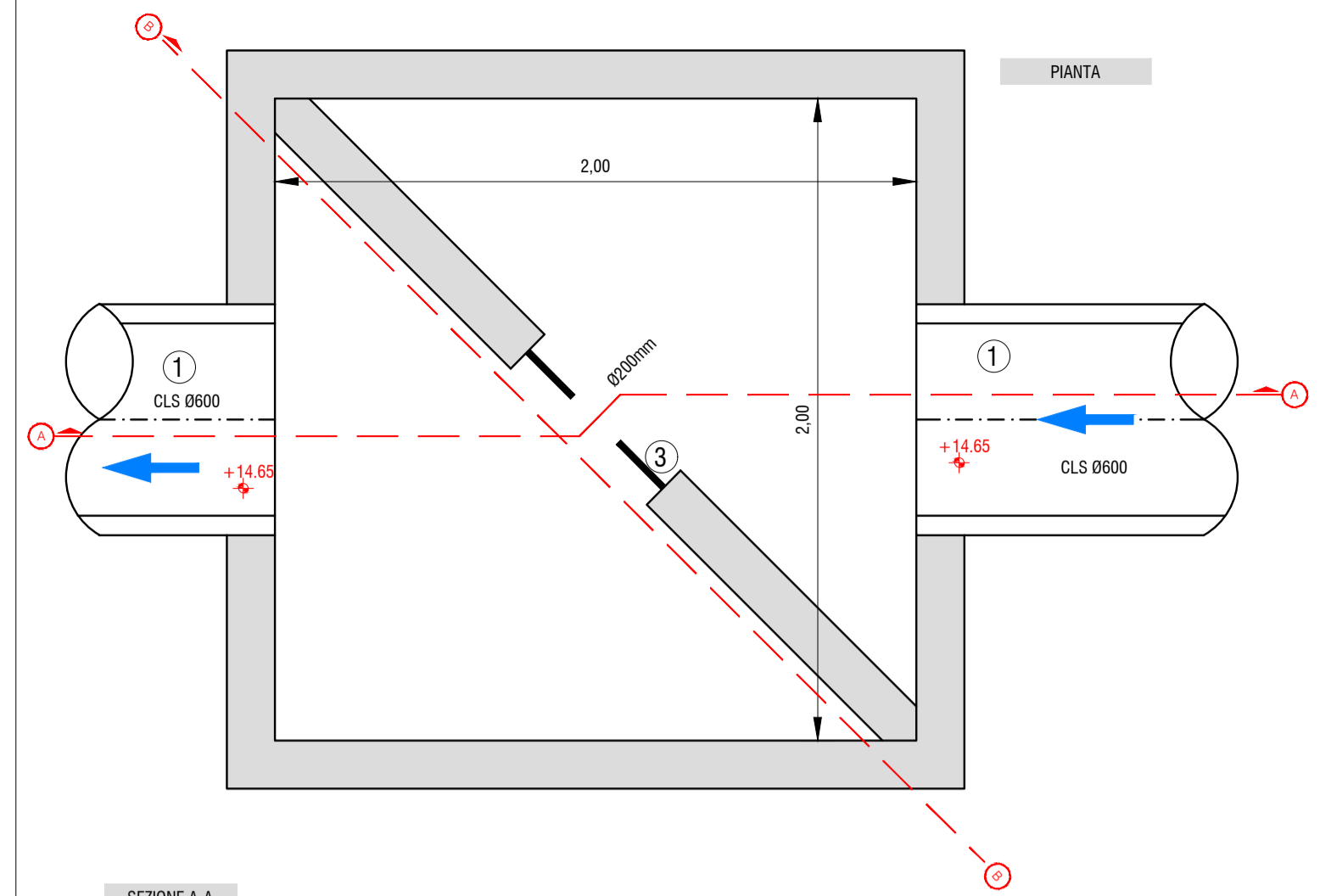
TUBAZIONE CIRCOLARE ARMATA IN CALCESTRUZZO A BASE PIANA DATI TECNICI						
Ø	S	H	C	E	Peso	Ricoprimento minimo
400 mm	65 mm	125 mm	648 mm	524 mm	650 kg	40 cm
500 mm	72 mm	138 mm	774 mm	638 mm	920 kg	40 cm
600 mm	80 mm	154 mm	911 mm	754 mm	1220 kg	40 cm

Particolare tubazioni in c.a. Scala 1:20

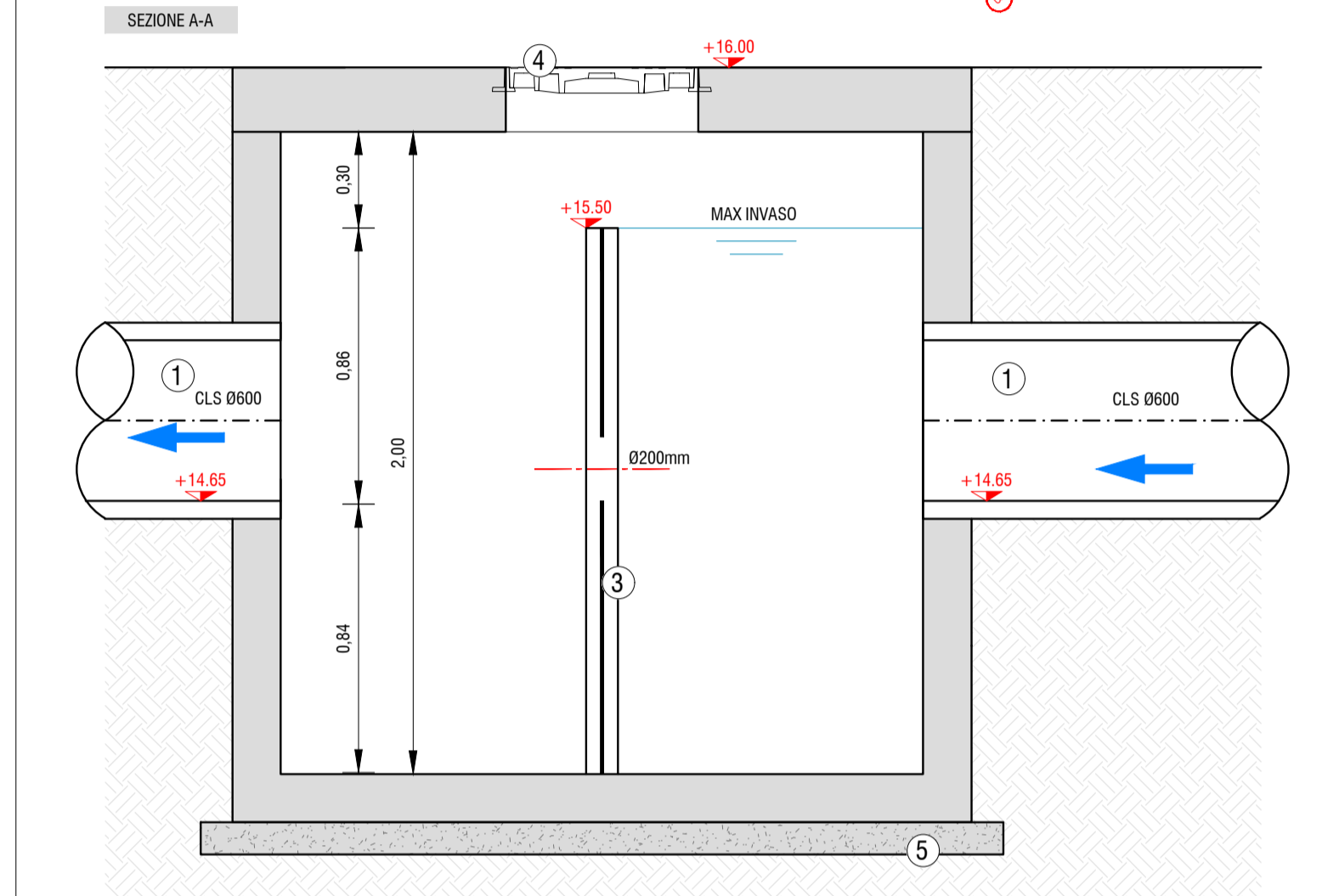


TUBAZIONI IN PVC TIPO S18 CARATTERISTICHE TECNICHE		
Ø - Diametro esterno	Spessore	Ricoprimento minimo
160 mm	5,4 mm	40 cm
200 mm	6,7 mm	40 cm
250 mm	8,3 mm	40 cm
315 mm	10,4 mm	40 cm

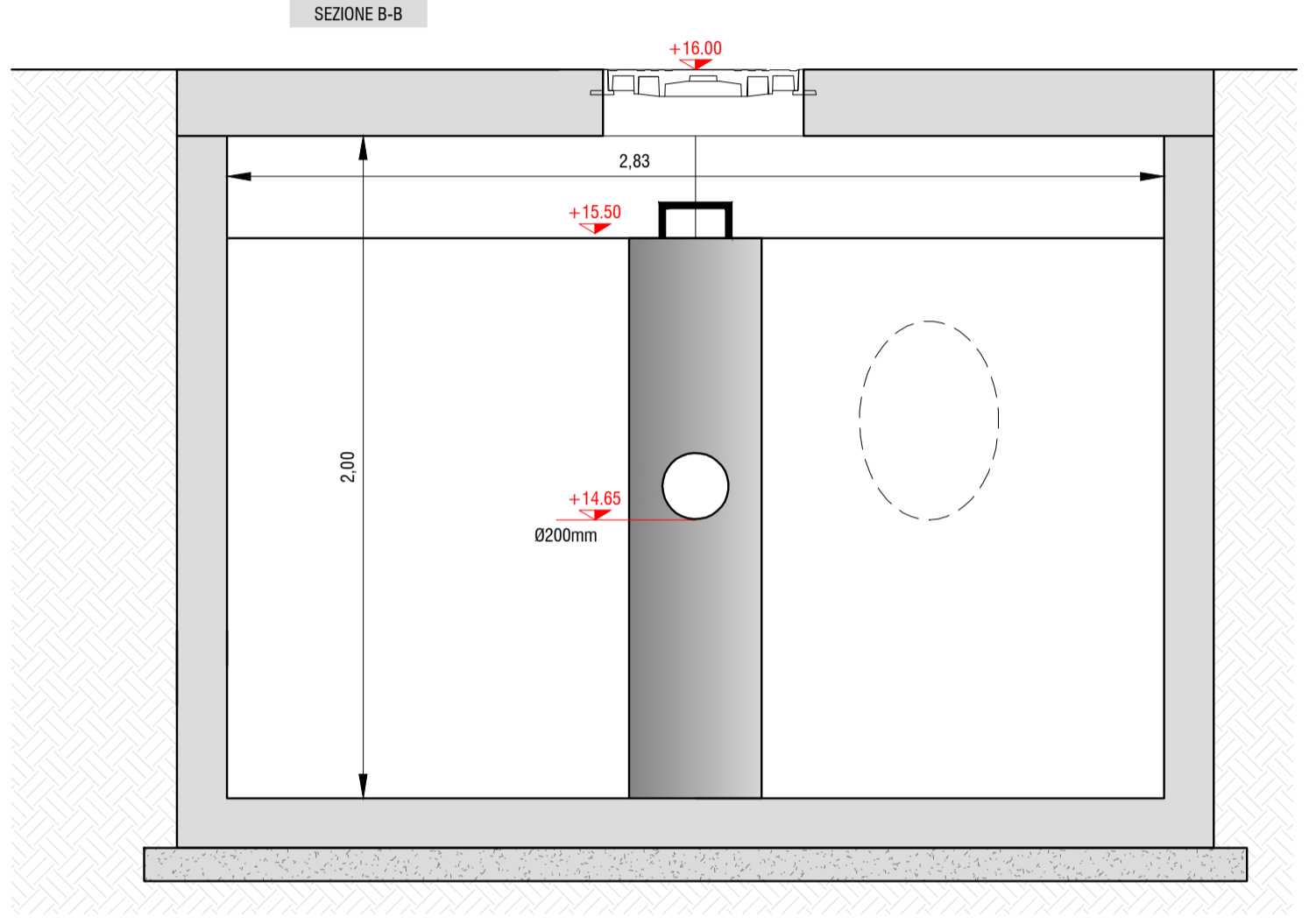
Particolare tubazioni in PVC Scala 1:20



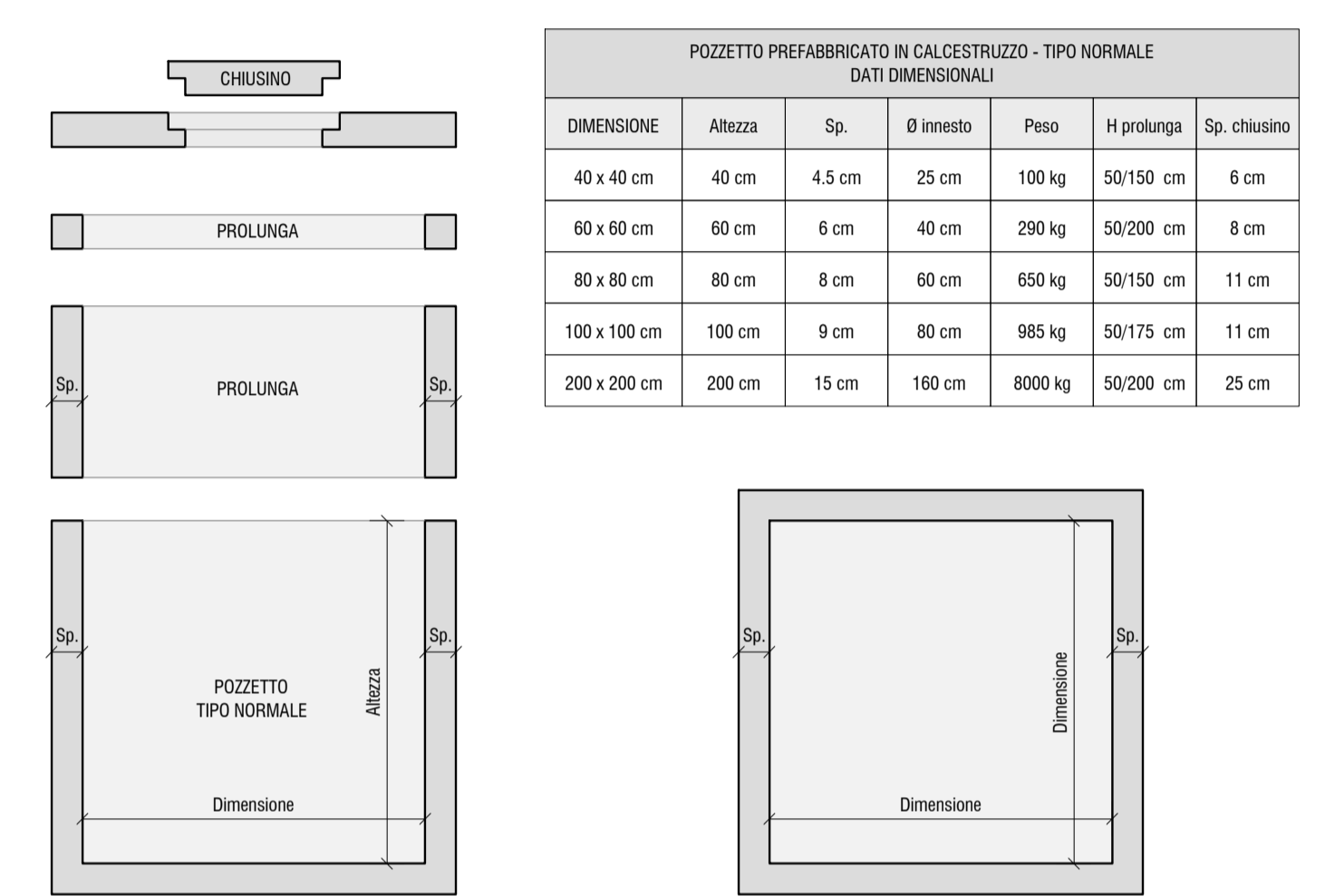
N°	DESCRIZIONE
1	CONDOTTA IN CLS Ø600
2	SETTO IN C.A. SPESORE 15 cm
3	LAMIERA IN ACCIAIO RIMOVIBILE CON FORO Ø200 mm
4	CHIUSINO IN GHISA diametro 60 cm
5	MAGRONE DI POSA spessore 15 cm



Particolare manufatto di laminazione Scala 1:20

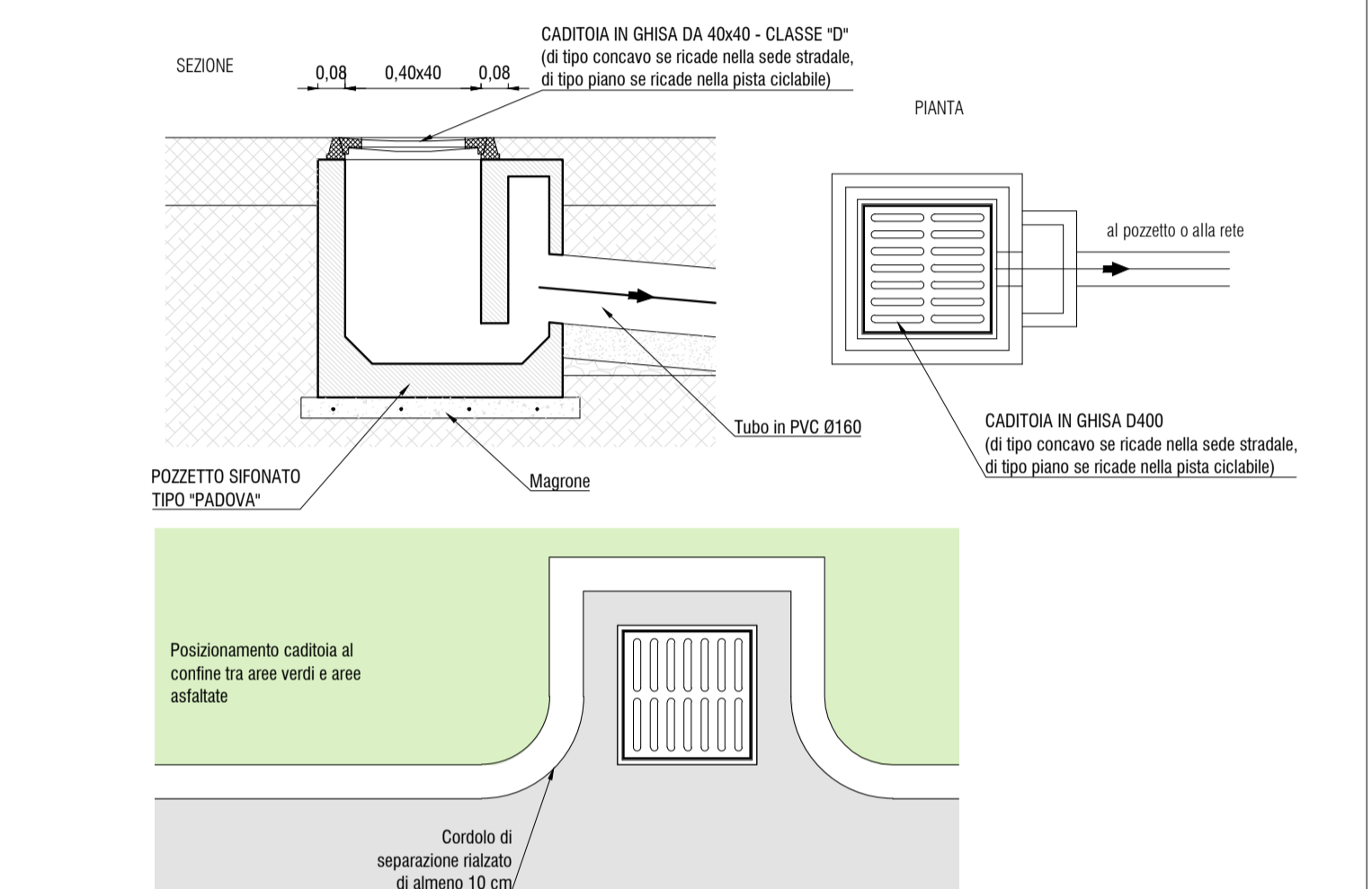


Particolare manufatto di laminazione Scala 1:20

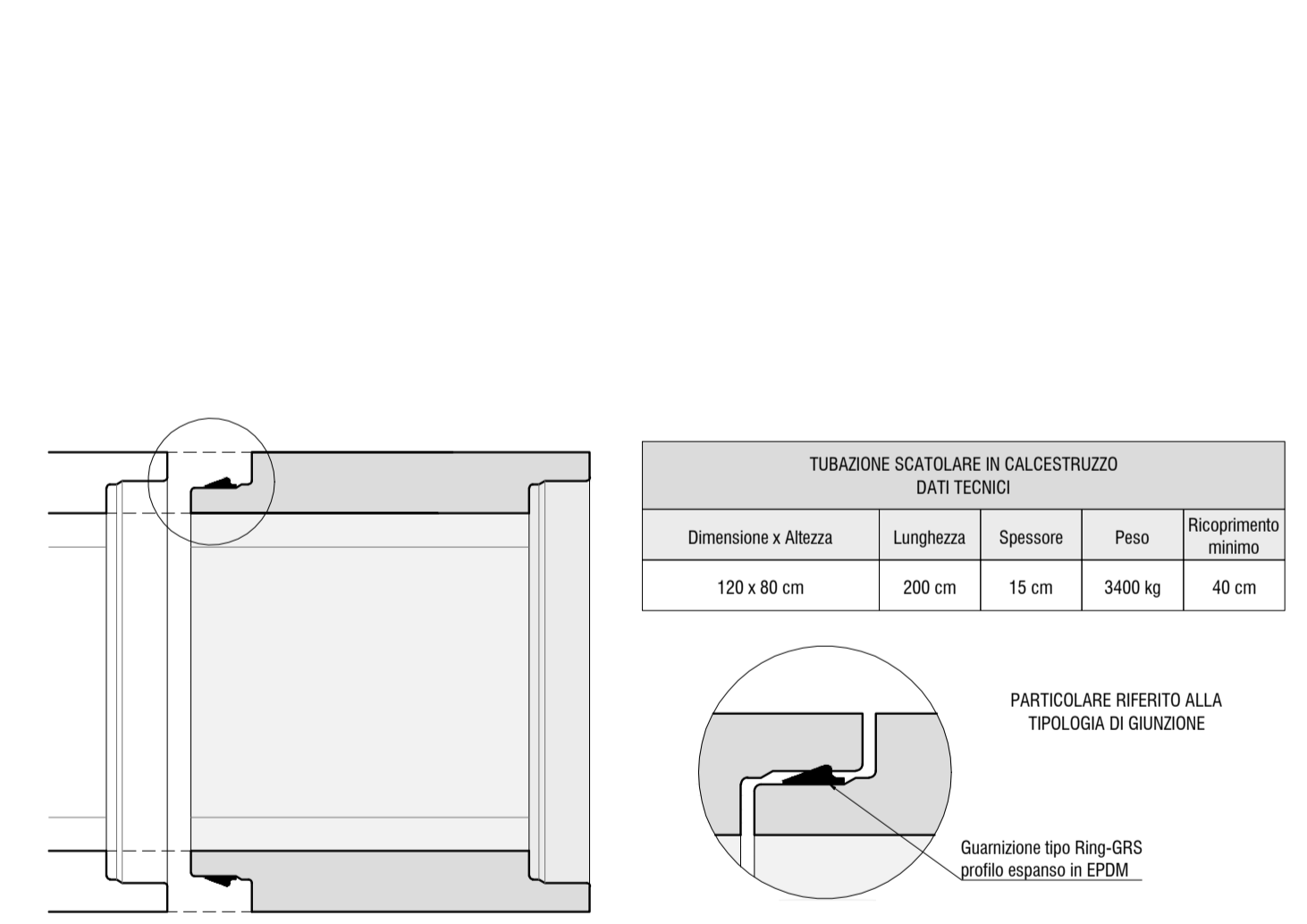


POZZETTO PREFABBRICATO IN CALCESTRUZZO - TIPO NORMALE DATI DIMENSIONALI						
DIMENSIONE	Altezza	Sp.	Ø innesto	Peso	H prolunga	Sp. chiusura
40 x 40 cm	40 cm	4,5 cm	25 cm	100 kg	50/150 cm	6 cm
60 x 60 cm	60 cm	6 cm	40 cm	290 kg	50/200 cm	8 cm
80 x 80 cm	80 cm	8 cm	60 cm	650 kg	50/150 cm	11 cm
100 x 100 cm	100 cm	9 cm	80 cm	985 kg	50/175 cm	11 cm
200 x 200 cm	200 cm	15 cm	160 cm	8000 kg	50/200 cm	25 cm

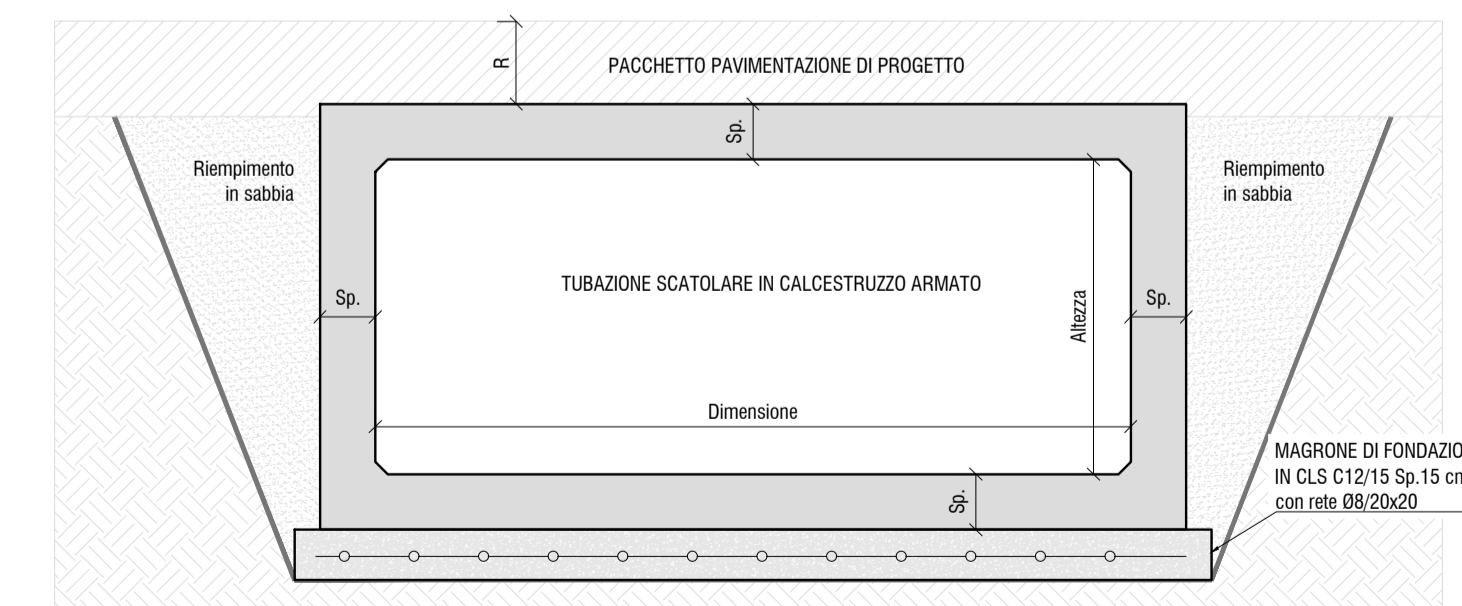
Particolare pozzetti in c.a. Scala 1:20



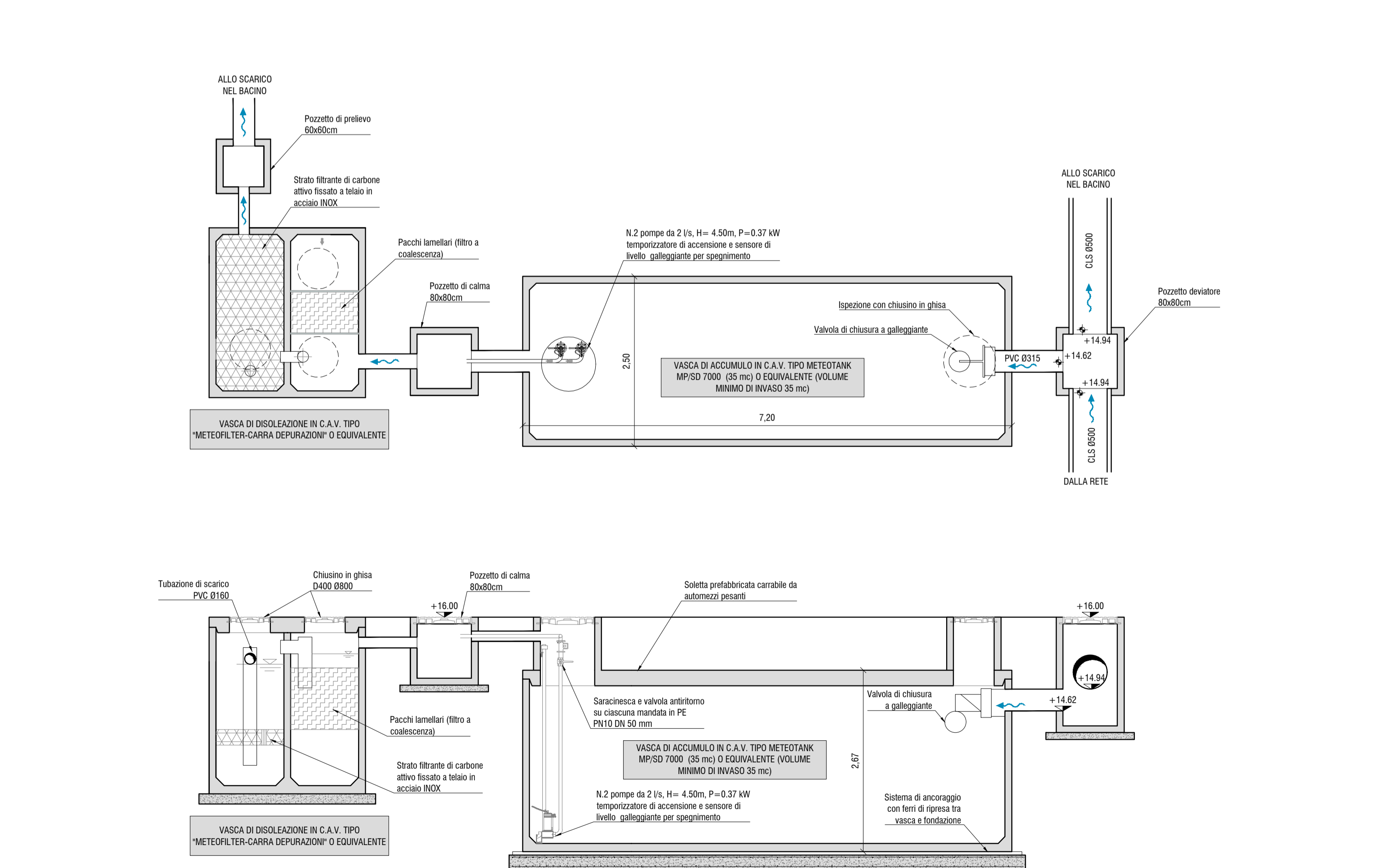
Particolare caditoie di raccolta acque meteoriche Scala 1:20



TUBAZIONE SCATOLARE IN CALCESTRUZZO DATI TECNICI				
Dimensione x Altezza	Lunghezza	Spessore	Peso	Ricoprimento minimo
120 x 80 cm	200 cm	15 cm	3400 kg	40 cm



Particolare tubazioni scatolari in c.a. Scala 1:20



Particolare impianto di trattamento di prima pioggia in accumulo e rilancio e vasca di disoleazione Scala 1:50

**Comune di Campodarsego**  
 Provincia di Padova  
 35011 - Piazza Europa 1  
 Campodarsego (PD)  
 Email certificata: campodarsego.pd@cert.ip-veneto.net

---

**Piano Urbanistico Attuativo per l'insediamento di una media struttura di vendita in via Alcide de Gasperi a Campodarsego**

VALUTAZIONE DI COMPATIBILITA' IDRAULICA

---

CODICE ELABORATO <b>VCI   ID 05.0.00</b>	TITOLO <b>RETE ACQUE METEORICHE PARTICOLARI TIPOLOGICI</b>
COMMESSA <b>T11145</b>	DATA <b>03.2021</b>
SCALA <b>Varie</b>	COMMITTENTE <b>Mattiazzi Emma</b>
PROGETTISTA 	

Tosato Ingegneria S.r.l.  
 via Ciardi, n° 17  
 31036 - Istrana (TV)  
 T. 0422 582537 - F. 0422 411754  
 m. info@tosatoingegneria.com  
 w. tosatoingegneria.com

Ing. Daniele Tosato

REV.	DATA	PRIMA EMISSIONE	REDIGE	VERIFICA	APPROVA
00	Marzo 2021	Prima emissione	DM	CM	CV