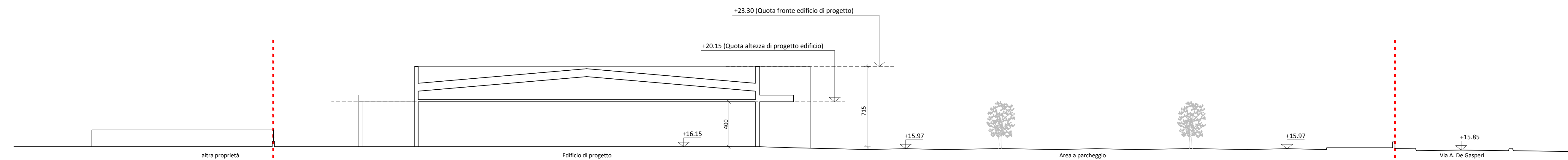
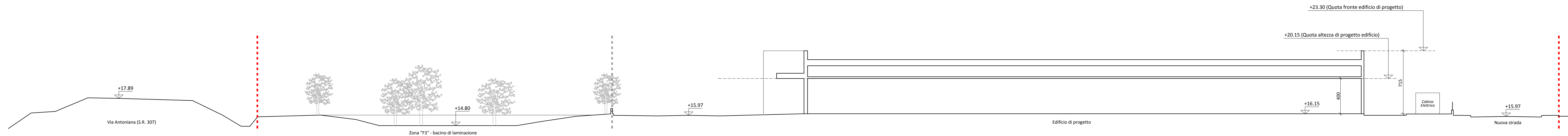


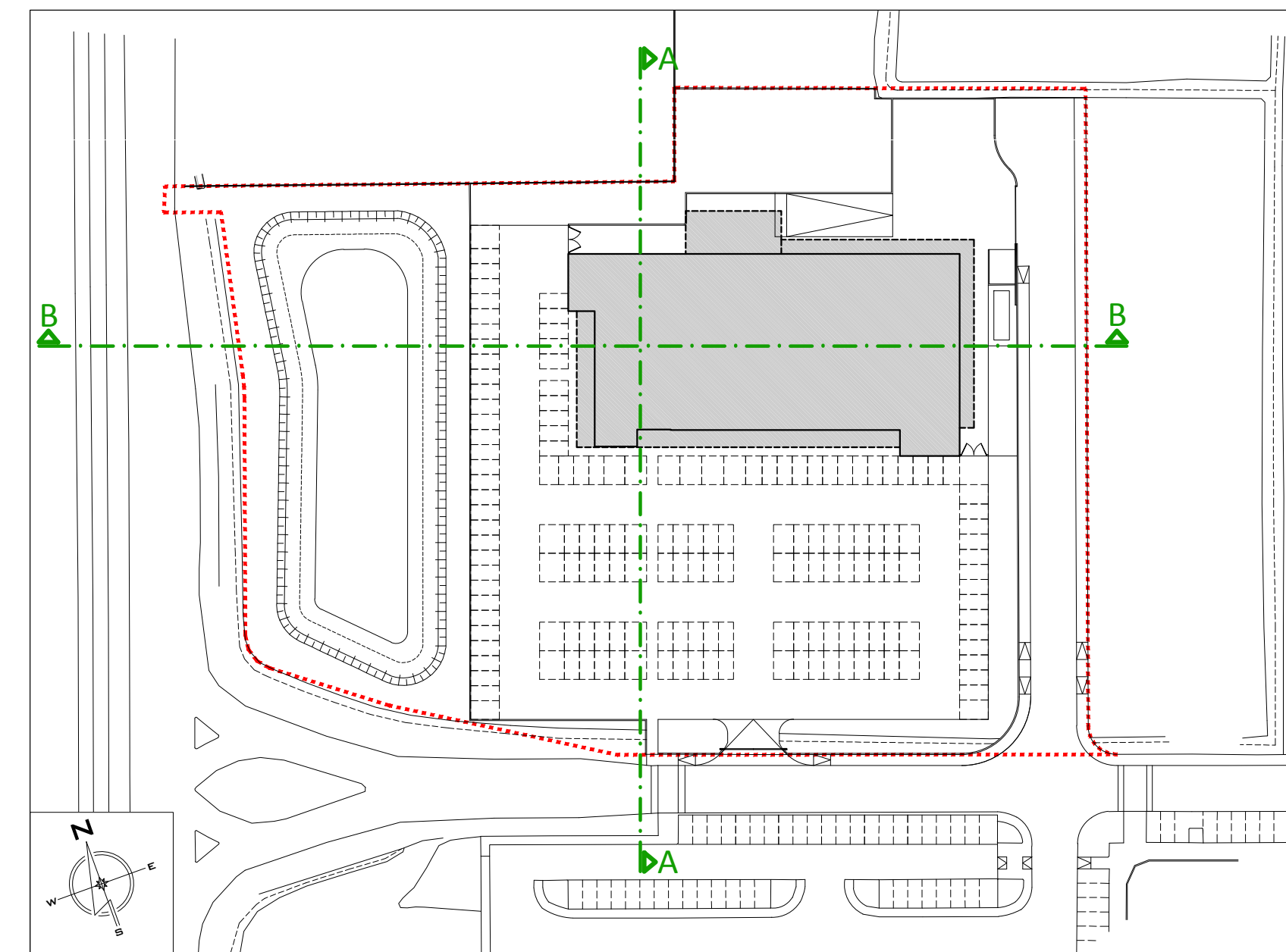
PROFILO "A-A" DI PROGETTO



PROFILO "B-B" DI PROGETTO



PLANIMETRIA
DI PROGETTO
DI RIFERIMENTO
scala 1:1000



STUDIO CONTE
ARCHITETTI

AGGIORNAMENTI

DATA
MARZO 2021

TAVOLA

13

ARCHITETTO SERGIO CONTE

COLLABORATORI

ARCHITETTO RICCARDO CONTE
ARCHITETTO GIACOMO ACCORDI

via Verdi 9-35011-Campodarsego-Padova
E-MAIL: archcontesergio@gmail.com T./F. 049 9291282 P.I. 00111870283

PIANO URBANISTICO ATTUATIVO (P.U.A.)

COMMITTENTE

MATTIAZZO EMMA

DESIGNAZIONE DELL'OPERA

PIANO DI LOTTIZZAZIONE COMMERCIALE, DI
INIZIATIVA PRIVATA, DENOMINATO
"MATTIAZZO EMMA",
ZONA TERRITORIALE OMOGENEA "D3-PER" E
"F3", AMBITO TERRITORIALE OMOGENEO 1

OGGETTO

PROFILI NORMATIVI REGOLATORI

Scala 1:200